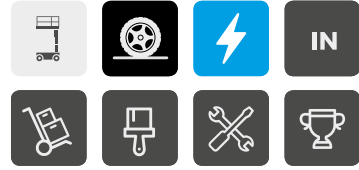


STAR 8 S



PERFECT BEREIK

- > Zeer nauwkeurige en soepele besturing
- > Eenvoudige toegang tot platform
- > Snelle machine met beweegbare puthole beveiliging
- > Eenvoudig bedieningspaneel met accu conditie meter
- > Simpel en slim te transporteren
- > Uitschuifbaar platform: + 0,4 m

VOOR DE BESTE PRIJS / KWALITEIT VERHOUDING

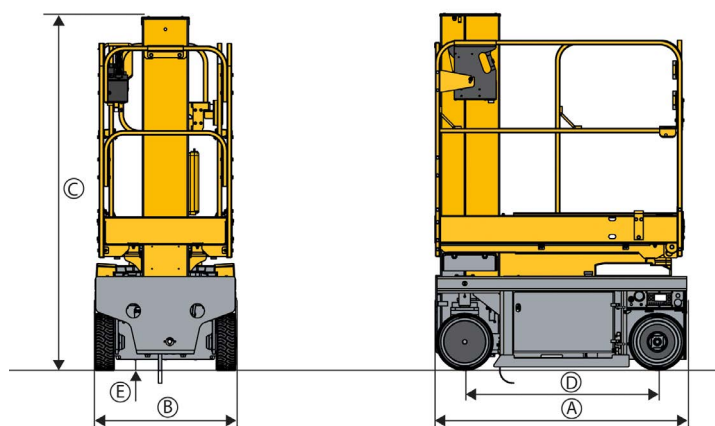
- > Robuuste machine
- > Mast met 4-traps cilinder zonder kabels of kettingen
- > Minimaal onderhoud en stilstand
- > Elektrische AC rijmotoren zonder koolborstels
- > Eenvoudig toegang tot de belangrijkste componenten (2 uitzwenkbare compartimenten)
- > Haulotte Activ'Screen (onboard diagnose systeem)

MASTHOOGWERKER

TECHNISCHE GEGEVENS

STAR 8 S

| | |
|------------------------------------|-----------------------|
| Werkhoogte | 7.95 m |
| Platformhoogte | 5.95 m |
| Platformcapaciteit - binnen | 200 kg (1 Pers.) |
| Platform afmetingen | 0.77 x 1.38 m |
| Platform afmetingen - uitgeschoven | 0.77 x 1.78 m |
| A Lengte | 1.4 m |
| B Breedte | 0.79 m |
| C Doorrij hoogte | 1.98 m |
| D Wielbasis | 1.06 m |
| E Bodemvrijheid | 6 cm |
| Rijsnelheid | 0.5 - 4.5 km/h |
| Externe draaicirkel | 1.7 m |
| Banden - niet-markerend | 318 x 108 |
| Scheefstandbeveiliging | 1,5° / 3° |
| Batterijen | 4 x 6 V - 180 Ah (C5) |
| Gewicht | 1150 kg |
| Max. stijgingspercentage | 25 % |
| Verrijdbaar op volledige hoogte | 5.95 m |
| Capaciteit hydraulisch systeem | 9 l |



STANDAARD UITRUSTING

- > Haulotte Activ'Screen
- > AC rijmotoren 24 V zonder koolborstels (onderhoudsvrij)
- > 4 x 6 V - 180 Ah batterijen
- > 20 A batterij lader
- > Accu conditiemeter
- > Vorkheftruck sleuven
- > Hijsogen
- > Klapdeurtjes naar platform
- > Uitschuifbaar platform: + 0.4 m
- > Beweegbare pothole beveiliging
- > 2 aangedreven achterwielen
- > 2 sturende voorwielen
- > Non marking banden
- > Rem deblokkeersysteem
- > Urenteller
- > Claxon
- > Akoestisch rij alarm
- > Noodstop op beneden- en bovenbediening
- > Nooddaalsysteem
- > Bedieningspaneel op platform en op chassis
- > Afneembaar bovenbedieningspaneel
- > Snelheids keuzeschakelaar op bovenbediening
- > Bevestigingspunten voor veiligheidsgordel

OPTIES EN ACCESSOIRES

- > Telematics aansluitcontact
- > Onderhoudsvrije batterijen
- > Flitslamp
- > 230 V aansluiting op het platform
- > Gereedschap plateau
- > Afdekkap op boven bedieningspaneel
- > Aardlekschakelaar 30 mA
- > Hydrauliek olie voor lage temperaturen
- > Biologisch afbreekbare hydrauliek olie

