



COMPACT 8 W COMPACT 10 / 12

Uitzonderlijke productiviteit

- Laadcapaciteit tot 450 kg (C8W/C10)
- Verrijdbaar op volledige werkhoogte
- Gelijke hefcapaciteit voor binnen- en buitengebruik
- Uitschuifbaar platform
- Breedte 1,20 meter
- Langdurig inzetbaar tussen laadcycli

Robuust, betrouwbaar, servicevriendelijk





COMPACT 8 W / 10 / 12

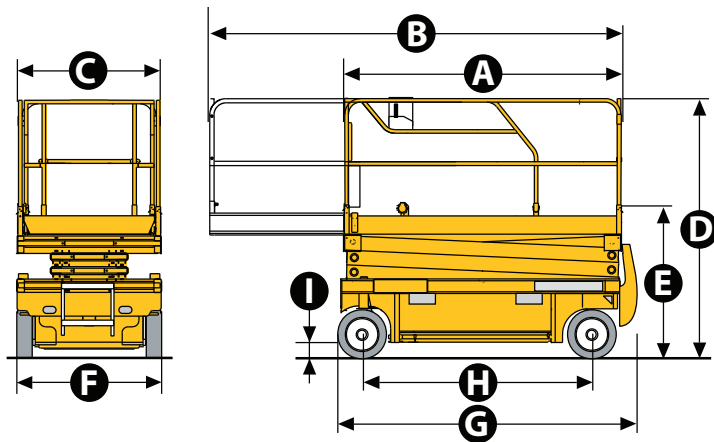


ELEKTRISCHE SCHAARLIFT

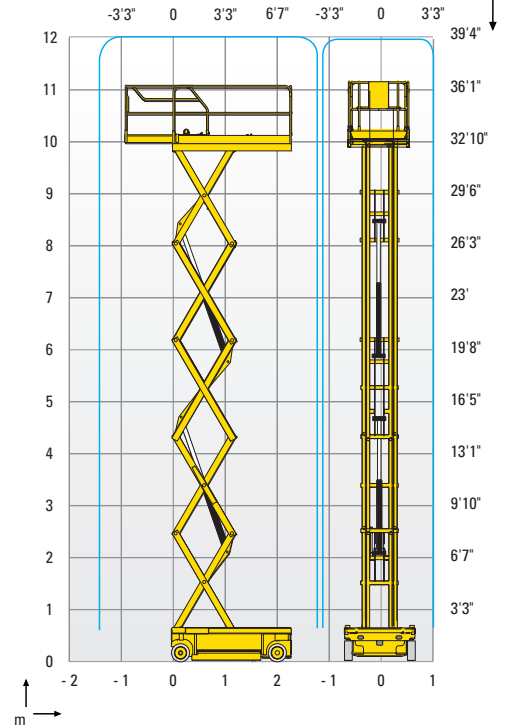
TECHNISCHE DATA

Compact 8 W Compact 10 Compact 12

Werkhoogte	8.27 m	10.15 m	11.98 m
Platformhoogte	6.27 m	8.15 m	9.98 m
Verrijdbaar op volledige hoogte tot	6.27 m	8.15 m	9.98 m
Hefcapaciteit - binnen	450 kg	450 kg	300 kg
Hefcapaciteit - buiten	450 kg	450 kg	300 kg
A Platform lengte - buitenzijde	2.31 m	2,31 m	2.31 m
B Platform lengte - uitgeschoven	3.23 m	3.23 m	3.23 m
Lengte uitschuifbaar platform	0.92 m	0.92 m	0.92 m
C Platform breedte - buitenzijde	1.2 m	1.2 m	1.2 m
E Hoogte - reling ingeklapt	1.28 m	1.4 m	1.53 m
D Hoogte - transportpositie	2.14 m	2.26 m	2.39 m
F Breedte	1.2 m	1.2 m	1.2 m
G Lengte	2.49 m	2.49 m	2.49 m
H Wielbasis	1.86 m	1.86 m	1.86 m
I Bodenvrijheid - midden	13 cm	13 cm	13 cm
Bodenvrijheid met uitgeklapte putdekselbeveiliging	2.5 cm	2.5 cm	2.5 cm
Rijsnelheid	0,8 - 3.2 km/h	0,8 - 2.9 km/h	0.8 - 2.9 km/h
Stijgvermogen	23 %	23 %	23 %
Scheefstand	2 °	2 °	2 °
Hef/daalsnelheid	35 s / 44 s	32 s / 42 s	58 s / 52 s
Draaicirkel - buitenzijde	2.5 m	2.5 m	2.5 m
Non marking banden	15x5	15x5	15x5
Accu's	24 V - 330 Ah (C20)	24 V - 330 Ah (C20)	24 V - 340 Ah (C20)
Capaciteit hydraulisch systeem	25 l	25 l	27 l
Gewicht	2 030 kg	2 330 kg	2 470 kg



Compact 12



STANDAARD UITRUSTING

- Putdeksel beveiliging
- Accu conditiemeter
- Proportioneel rijden en heffen
- Uitneembare bedieningskast
- Uitschuifbaar accucompartiment
- Acculader met automatische afslag
- Massieve niet markerende banden
- Rem deblokkeersysteem
- Scheefstandmelder
- Platform weegsysteem
- Handbediend nooddaal systeem
- Geïntegreerde heftruck lepel sleuven
- Sleepogen
- Claxon
- Urenteller

OPTIES EN ACCESSOIRES

- Flitslamp
- Rijalarm
- Werklamp
- Stopcontact in werkbak
- Biologisch afbreekbare hydraulische olie
- Neerklapbare leuning
- Onderhoudsvrije batterijen
- Voltractie batterijen
- Centraal accu vulsysteem

