



Optimale productiviteit

- Tot 4 proportionele en gelijktijdige bewegingen
- Grote werkbak van 1,50m

Uitstekende besturing in de kleinste ruimtes

- Korte draaicirkel
- Geen achterzwaai

Uitstekende rij eigenschappen in ruw terrein

- 4 wiel aandrijving
- Sperdifferentieel
- Bodemvrijheid van 26 cm





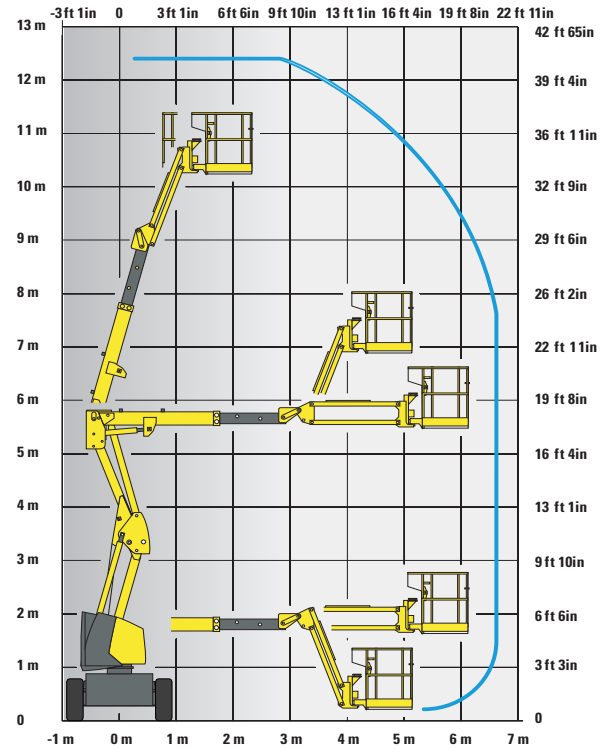
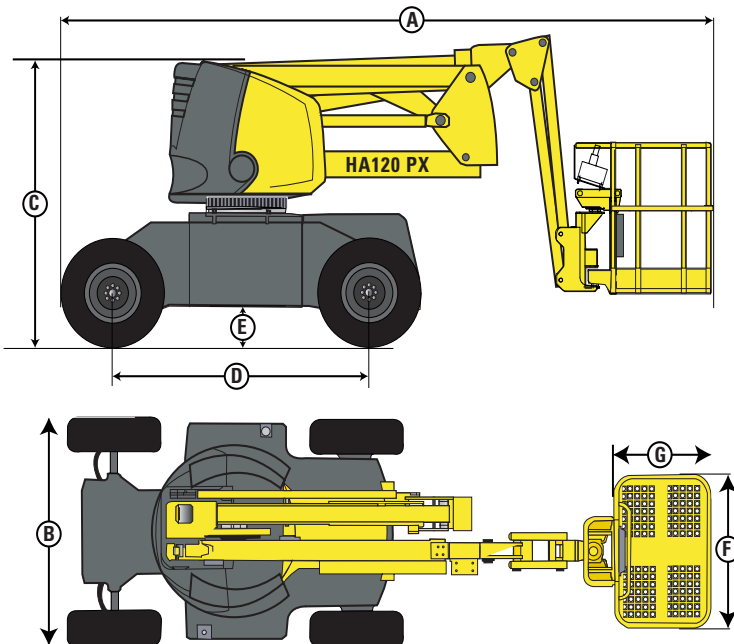
HA120 PX

RUW TERREIN KNIK-TELESCOOPHOOGWERKERS

TECHNISCHE DATA

HA120 PX

Werkhoogte	12.4 m
Platform hoogte	10.4 m
Horizontaal bereik	6.6 m
Maximale knikhoogte	5.7 m
Hefcapaciteit	230 kg
Platform afmetingen	1.5 x 0.8 m
A Lengte	5.5 m
B Breedte	1.9 m
C Doorrij hoogte	2.2 m
Werkbereik jib	140° (+70/-70)
Draaibaar platform	180° (+90/-90)
Draaikrans rotatie	350 °
Uitzwaai	0 m
D Wielbasis	1.92 m
E Bodemvrijheid	26 cm
Scheefstand	5 °
Rijsnelheid	0.7 - 5 km/h
Stijgvermogen	45 %
Externe draaicirkel	3.85 m
Banden (schuimgevuld)	10.5/80-18
Motor diesel	21 kW - 28.5 hp
Gewicht	5 670 kg



STANDAARD UITRUSTING

- Proportionele en gelijktijdige bewegingen verhogen de productiviteit
- 4 wiel aandrijving
- Ergonomisch bedieningspaneel
- Veilig in gebruik bij wind sterktes tot 45 km/u
- Scheefstand beveiliging
- Werkbak weegsysteem
- Automatisch nivellerend platform
- 12 V - 95A Startaccu
- Sleep en hijsogen
- Zwenkblokkering
- Manuele zwenkblokkering
- Nooddaal systeem met handpomp
- Claxon
- Urenteller

OPTIES EN ACCESSOIRES

- Zwaailamp
- Rijalarm
- Werklamp
- Elektrische fitting in platform
- Stopcontact in werkbak
- Biologisch afbreekbare hydraulische olie
- Elektrisch nooddaal systeem
- Platform van 1,2 x 0,8 m