



# HTL 3210



## Precisie en flexibiliteit

- Proportionele bediening van alle bewegingen
- Hydrostatische transmissie en inching pedaal

## Compact en veelzijdig

- Afstempeling binnen de machine breedte
- 5m lengte
- Korte draaicirkel

## Comfort en ergonomy

- Rijpositie vermindert vermoeidheid van de bestuurder
- Last Moment Beveiliging met automatische afslag
- Joystick met 4 functies



Maximale hefhoogte :  
10 m



Maximale hefcapaciteit :  
3200 kg

**Haulotte**   
GROUP

More than lifting



# HTL 3210



## VERREIKER

# Haulotte GROUP

Maximale hefhoogte : 10 m  
Maximale hefcapaciteit : 3200 kg

### PRESTATIES

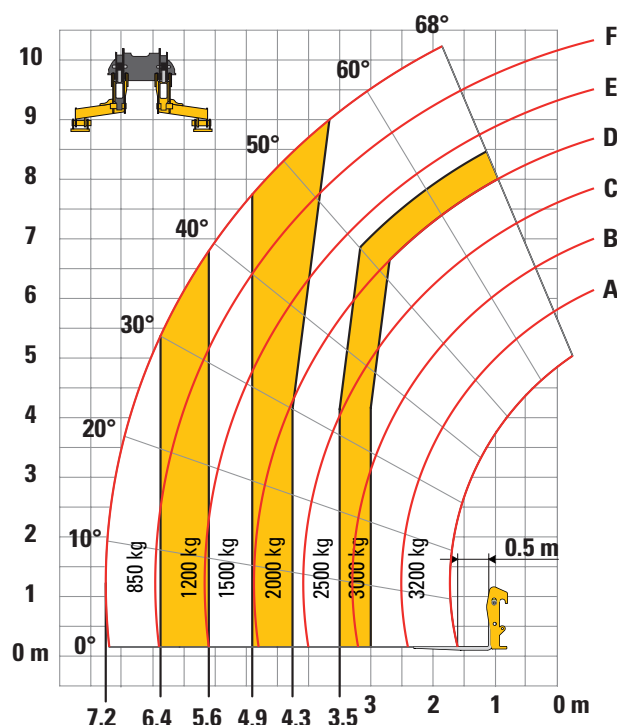
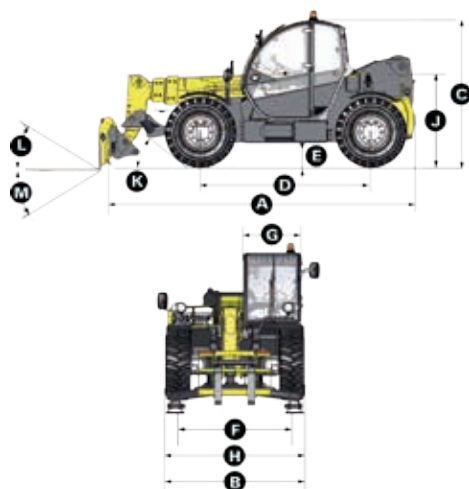
Maximale hefcapaciteit	3200 kg
Hefcapaciteit op volledige hoogte	2500 kg
Hefcapaciteit op volledige vlucht	850 kg
Maximale vorkhoogte	10 m
Bereik op maximale hefhoogte	2.2 m
Maximaal bereik voorwaarts	7.2 m

### AFMETINGEN

<b>A</b> Lengte	4.96 m
<b>B</b> Breedte	2.26 m
<b>C</b> Hoogte	2.38 m
<b>D</b> Wielbasis	2.78 m
<b>E</b> Bodemvrijheid	42 cm
<b>F</b> Spoorbreedte	1.88 m
<b>G</b> Cabine breedte	0.96 m
<b>H</b> Breedte met uitgeklapte uithouders	2.26 m
<b>J</b> Hoogte tot draaipunt mast	1.6 m
<b>K</b> Naderingshoek	30 °
<b>L</b> Opwaartse kanteling van de vorken	18 °
<b>M</b> Neerwaartse kanteling van de vorken	104 °
Draaicirkel (buitenzijde)	3.7 m
Gewicht inclusief vorken	7950 kg
Bandentype	405/70 - 20

### MOTOR

Motor type	PERKINS TIER III
Cylinderinhoud	4400 cm <sup>3</sup>
Motorvermogen	62 kW
Draaimoment	354 Nm
Transmissie	Hydrostatische
Brandstoftank inhoud	120 l
Hydrauliektank inhoud	7 l



### STANDAARD UITRUSTING

- Hydrostatische transmissie
- 4-wiel aandrijving en besturing
- Brandstoffilter met waterafscheider
- Tandwielpompe voor extra functies
- Proportionele bediening van op-en aftoppen, in-en uitschuiven en accessoire functies
- Veiligheidsventielen op hydraulische uithouders
- Extra hydraulische functie tot aan de kop van de mast
- Lastmomentbeveiliging met automatische afslag
- Afstempelbreedte 2,26 m
- ROPS/FOPS cabine met verwarming en ventilatie

### OPTIES EN ACCESSOIRES

- Kit voor gebruik in lage temperaturen
- Biologisch afbreekbare olie
- Olie voor koude omstandigheden
- Olie voor warme omstandigheden
- Airconditioning
- Werkklampen
- Schepbakken
- Jibs
- Elektrisch hydraulische bediening

