



## Precisie en flexibiliteit

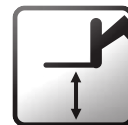
- Proportionele bediening van alle bewegingen
- Hydrostatische transmissie en inching pedaal

## Compact en veelzijdig

- Afstempeling binnen de machine breedte
- 5m lengte
- Korte draaicirkel

## Comfort en ergonomy

- Rijpositie vermindert vermoeidheid van de bestuurder
- Last Moment Beveiliging met automatische afslag
- Last Moment Beveiliging met automatische afslag
- Joystick met 4 functies



Maximale hefhoogte :  
10 m



Maximale hefcapaciteit :  
4000 kg

**Haulotte**   
GROUP

More than lifting



Maximale hefhoogte : 10 m  
Maximale hefcapaciteit : 4000 kg



### PRESTATIES

Maximale hefcapaciteit	4000 kg
Hefcapaciteit op volledige hoogte	2500 kg
Hefcapaciteit op volledige vlucht	1200 kg
Maximale vorkhoogte	10 m
Bereik op maximale hefhoogte	2.2 m
Maximaal bereik voorwaarts	7.2 m



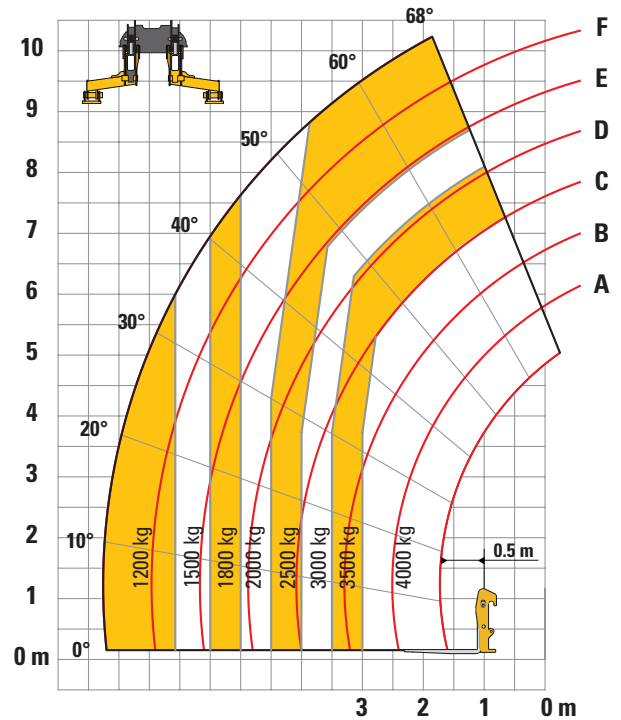
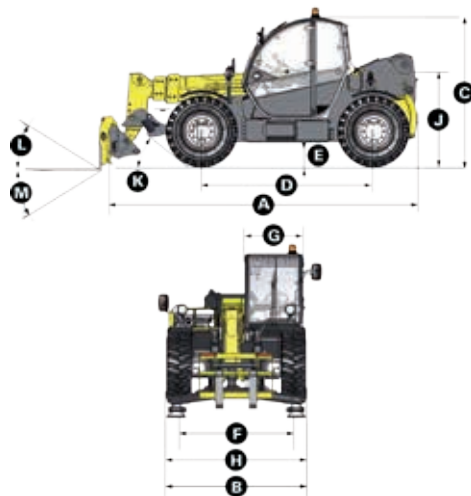
### AFMETINGEN

<b>A</b> Lengte	4.96 m
<b>B</b> Breedte	2.26 m
<b>C</b> Hoogte	2.42 m
<b>D</b> Wielbasis	2.78 m
<b>E</b> Bodemvrijheid	42 cm
<b>F</b> Spoorbreedte	1.88 m
<b>G</b> Cabine breedte	0.96 m
<b>H</b> Hoogte tot draaipunt mast	1.6 m
<b>J</b> Naderingshoek	30 °
<b>K</b> Opwaartse kanteling van de vorken	18 °
<b>L</b> Neerwaartse kanteling van de vorken	104 °
Draaicirkel (buitenzijde)	3.7 m
Gewicht inclusief vorken	8630 kg
Bandentype	405/70 - 24



### MOTOR

Motortype	KOHLER TIER IV
Cylinderinhoud	3400 cm3
Motorvermogen	55,4 kW
Draaimoment	380 Nm
Transmissie	Hydrostatische
Brandstoftank inhoud	120 l
Hydrauliektank inhoud	15 l



### STANDAARD UITRUSTING

- Hydrostatische transmissie
- 4-wiel aandrijving en besturing
- Tandwielpompe voor extra functies
- Proportionele bediening van op-en aftoppen, in-en uitschuiven en accessoire functies
- Veiligheidsventielen op hydraulische uithouders
- Mogelijkheid om meerdere bewegingen cq. functies tegelijkertijd uit te voeren
- Extra hydraulische functie tot aan de kop van de mast
- Afstempelbreedte 2,26 m
- ROPS/FOPS cabine met verwarming en ventilatie
- E-tronic dashboard met achtergrond verlichting

### OPTIES EN ACCESSOIRES

- Kit voor gebruik in lage temperaturen
- Biologisch afbreekbare olie
- Olie voor koude omstandigheden
- Olie voor warme omstandigheden
- Airconditioning
- Werkklampen
- Jibs
- Elektrisch hydraulische bediening
- Werkklampen

