

RAVAS-1

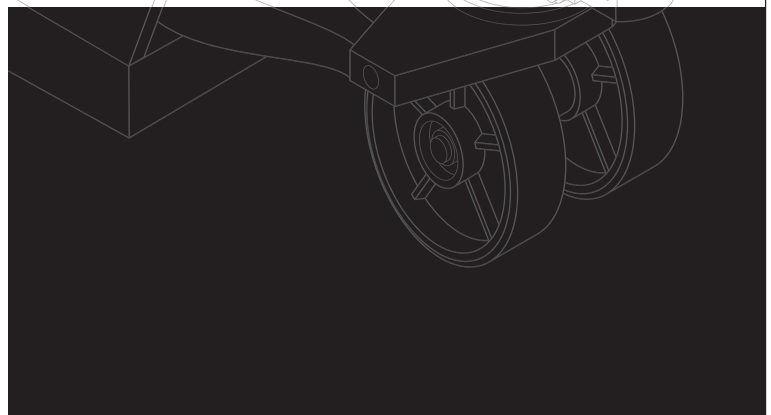
Palletwagen last indicatie systeem

VOORDELEN

- Aantrekkelijk geprijsd instapmodel
- Vrijwel onverwoestbaar
- Waterdicht: voor gebruik aan boord van vrachtwagens
- Standaard vorkmaten

Topkwaliteit

Zeer scherp geprijsd



RAVAS

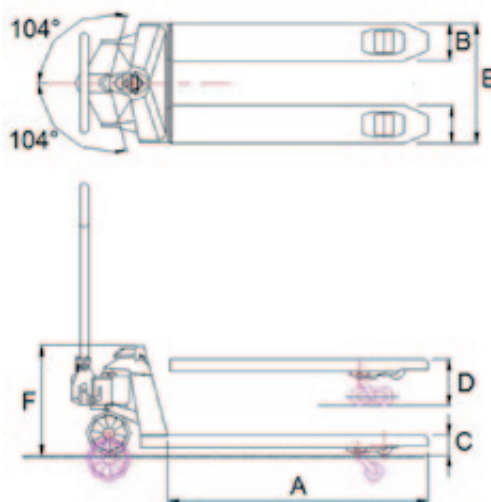
FUNCTIES

- Handmatige nulpuntcorrectie
- Optelfunctie, met volgnummer
- Hefhoogte indicatie in display
- Altijd nulstellen en wegen op referentiehoogte
- Foutmelding in display
- Automatische afslagfunctie

STANDAARD SPECIFICATIES

- Weegcapaciteit 2.200 kg
- Schaaldeel 5 kg
- Tolerantie 0,8% van de capaciteit
- Display LCD
- Toetspaneel 2 functietoetsen
- Afdichting IP65
- Stuurwielen rubber
- Lastwielen polyurethaan, enkel
- Kleur rood (RAL 3000), epoxy lak
- Eigen gewicht 58 kg
- Voeding 2x 1,5V AA-batterijen
- Autonomie 3.000 weegcycli van 3 minuten:
automatische afslag na 2 minuten
- Pomp snelhef

AFMETINGEN IN MM



A Vorklengte	1150
B Vorkbreedte	150
C Minimale vorkhoogte	83
Minimale bodemvrijheid	30
D Maximale vorkhoogte	205
Hefhoogte	122
E Breedte over de vorken	520
F Hoogte top indicator	495



PREMIUM OPTIES*

- Polyurethaan tandem lastwielen
- Voetrem

* Afhankelijk van de specificaties kan het gebruik van opties veranderen

RAVAS Europe B.V.

Toepadweg 7, NL-5301 KA Zaltbommel, Nederland
T. +31 (0)418 51 52 20, F. +31 (0)418 51 53 20
backoffice@ravas.com, www.ravas.nl

RAVAS