



# EDP 16-C/20



## STÖCKLIN – UW FORDEELEN

Kleinste afmetingen en hoge bedieningsvriendelijkheid

- **Snelle goederenoverslag**
- **Optimale manoeuvreerbaarheid**
- **Hoge flexibiliteit**

Modernste elektronica

- **Wisselstroomaandrijving  met CAN BUS technologie**
- **Veilige bediening**
- **Gunstige goederenomslag en machinebeheer**
- **Altijd optimale rijeigenschappen**
- **Gering stroomverbruik**
- **Noodrijstelsel**

Robuuste Zwitserse kwaliteit

- **Beste kwaliteit en hoge levensduur**
- **Uitstekende onderhoudsvriendelijkheid**
- **Optimale prijs-prestatie-verhouding**
- **Normale onderdelenprijs politiek**

## AANDRIJVING

Onderhoudsvrije wisselstroommotor AC met een hoge beschikbaar koppel bij laag toerental en is tevens voorzien van regeneratief remsysteem. De middenaandrijving met zijdelings 2 geveerde en gestabiliseerde steunwielen garanderen een goede stabiliteit en een optimale tractie bij kort cyclisch werk. Alle wielen (ook de vorkwielen) zijn in vulcollan uitgevoerd.

## ELEKTRONICA

Deze machine is voorzien van vrij programmeerbare Combi-regeling voor de rij- en hefbesturing. De AC rijmotor en de toerental geregelde DC hefmotor zijn energiebesparend ontworpen. De standaard 'initieel-heffing-Stop' zorgt voor een optimale bediening van het krachtige hydraulische aggregaat en de ventielen. CAN-BUS technologie met de veiligheid. LOS-systeem (Limited Operating Strategy) zorgt bij eventuele calamiteiten dat er -toch nog- gelimiteerd gewerkt kan worden met de machine. De rijeigenschappen en overige parameters kunnen gemakkelijk met de programmeerconsole, naar wens van de klant ingesteld worden.

## AFMETINGEN

Door 3D CAD constructie is een zeer compacte model ontworpen. Geringe afmetingen en optimale gebruiksgemak. De „diepgetrokken“ aanrijdbeveiliging is afneembaar en maakt toegang tot de wielen-basis zeer eenvoudig. Waardoor onderhoud en afstelwerkzaamheden zeer eenvoudig worden.

## ERGONOMIE EN VEILIGHEID

De centrale disselboom bediening verhoogt de manoeuvreerbaarheid door uitstekende bewegingsvrijheid. De ergonomisch uitgevoerde bedieningskop is ook zeer goed bedienbaar met handschoenen. Bediening bij zeer nauwe manoeuvreerplekken is ook met de hoogstaande bedieningskop te realiseren middels een overbruggingsschakelaar.

## OPBOUW EN UITRUSTING

Dit nieuwe modulaire systeem voorziet in de toepassing van meerdere toepassingen voor de ontworpen componenten. Dankzij de compacte bouwwijze is de machine ook erg robuust. Assen en bouten van de loopwielen en hefmechaniek in RVS. Noodstroom-schakelaar, batterijconditiemeter voorzien van bedrijfsurenteller en storingsdiagnostiek codes. Ingebouwd laadapparaat 30A/230V. Batterij 24 V – 250 Ah.

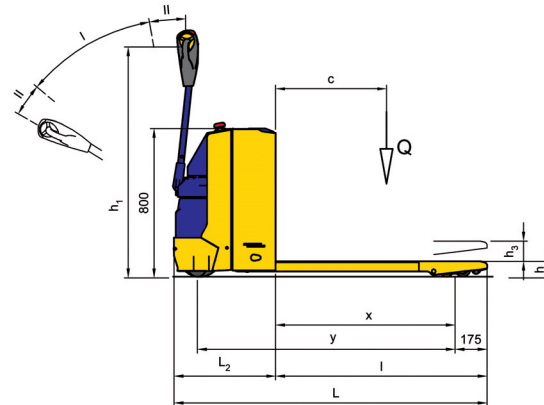
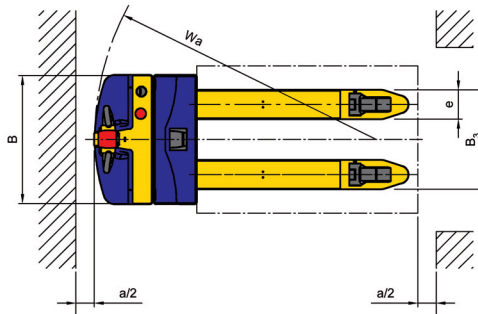
Opties:

- Andere batterijgrootte
- Zijdelings wisselsysteem
- Lastbeschermrek
- Stabiele gestabiliseerde steunwielen
- Speciaaluitvoeringen
- Koeluitvoering

**Stöcklin**

# EDP 16-C/20

## TECHNISCHE KENMERKEN



I Rijden  
II Remmen

| 1.2               | Type                                    |            | EDP 16-C    | EDP 20 |
|-------------------|---|------------|-------------|--------|
| <b>Prestaties</b> |   |            |             |        |
| 1.5               | Draagkracht/last                        | Q[kg]      | 1600        | 2000   |
| 1.6               | Afstand tot middelpunt van de last      | c[mm]      | 600         |        |
| 5.1               | Rijsnelheid met/zonder belasting        | [km/h]     | 5,5/5,5     |        |
| 5.2               | Stijgsnelheid met/zonder belasting      | [m/s]      | 0,04/0,05   |        |
| 5.3               | Daalsnelheid met/zonder belasting       | [m/s]      | 0,05/0,04   |        |
| 5.8               | Mas. stijgvormogen met/zonder belasting | [%]        | 10,0/17,0   |        |
| <b>Afmetingen</b> |   |            |             |        |
| 1.8               | Lastafstand                             | x [mm]     | 975         |        |
| 1.9               | Wielbasis                               | y [mm]     | 1345        | 1385   |
| 4.4               | Heffhoogte                              | h3 [mm]    | 120         |        |
| 4.9               | Min./max. hoogte trekstang in werking   | h1 [mm]    | 760/1290    |        |
| 4.15              | Vorken in lage stand                    | h [mm]     | 85          |        |
| 4.19              | Totale lengte                           | L [mm]     | 1660        | 1700   |
| 4.20              | Lengte voorbouw                         | L2 [mm]    | 510         | 550    |
| 4.21              | Totale breedte                          | B [mm]     | 700         |        |
| 4.22              | Afmetingen van de vorken                | s/e/l [mm] | 55/160/1150 |        |
| 4.25              | Buitenafstand tussen de vorken          | B3 [mm]    | 540         |        |
| 4.32              | Vrije ruimte tot de bodem in lage stand | m2 [mm]    | 30          |        |
| 4.34              | Werkingsbreedte (800x1200) VD13597      | Ast [mm]   | 1915        | 1955   |
|                   | Veiligheidsafstand                      | a/2 [mm]   | 100         |        |
| 4.35              | Draaicirkel                             | Wa [mm]    | 1490        | 1530   |

|                               |                                       | EDP 16-C | EDP 20              |          |
|-------------------------------|---------------------------------------|----------|---------------------|----------|
| <b>Gewicht</b>                |                                       |          |                     |          |
| 2.1                           | Gewicht van het voertuig met batterij | [kg]     | 505                 | 555      |
| 2.2                           | Aslast met last vooraan/achteraan     | [kg]     | 827/1278            | 962/1593 |
| 2.3                           | Aslast zonder last vooraan/achteraan  | [kg]     | 380/125             | 420/135  |
| <b>Wielen</b>                 |                                       |          |                     |          |
| 3.1                           | Banden van alle wielen                |          | Vulkollan           |          |
| 3.2                           | Aandrijf wiel                         |          | 1x230/70            |          |
|                               | Type aandrijving/disselboom           |          | centraal/centraal   |          |
| 3.3                           | Tandem wielen                         |          | 2x83/90             |          |
| 3.4                           | Steenrollen                           |          | 2x100/40            |          |
| <b>Aandrijving en sturing</b> |                                       |          |                     |          |
| 6.1                           | Rijmotor AC                           | [kW]     | 1,2                 |          |
| 6.2                           | Hefmotor DC                           | [kW]     | 1,2                 |          |
| 8.1                           | Rijsturing Combi Hef                  | [A]      | 200                 |          |
| 5.10                          | Rijrem                                |          | Motor + tegenstroom |          |
|                               | Parkeerrem elektro-mech               | [Nm]     | 11                  |          |
| <b>Batterij</b>               |                                       |          |                     |          |
| 6.3                           | Batterijtype                          |          | PPV-BS              | PPV-DIN  |
| 6.4                           | Batterijspanning, capaciteit          | [V/Ah]   | 24/150              | 24/250   |
|                               | Batterijtype                          |          | 2EPzB150            | 2EPzS250 |

\*Batteries up to L<sub>2</sub>+70mm

Onder voorbehoud van technische wijzigingen.

Stöcklin, of onze partner in uw streek geven u graag raad.

## Stöcklin

**Stöcklin Logistik AG**  
Handling- en opslagtechniek  
**CH-4143 Dornach**  
Tel. +41 (0) 61 705 81 11  
Fax +41 (0) 61 705 82 25  
E-Mail [unit-f@stoeklin.com](mailto:unit-f@stoeklin.com)  
[www.stoeklin.com](http://www.stoeklin.com)

SWISS MADE / ISO 9001