




EFL 1600

ELEKTRO STAPELAAR MET ZITPLAATS EN INITIEEL-HEFFING



Stöcklin – uw voordelen

- Bruikbaar in smalle gangen
- Optimale ergonomie
- Efficiënte en snelle materiaal verwerking
- Rijeigenschappen die aangepast kunnen worden aan de wensen van de klant
- Uitstekende kwaliteit en een lange levensduur
- Wisselstroomaandrijving 

Aandrijving

De zijdelingse aandrijving en het zijdelingse steunwiel zorgen in combinatie met de in de initieel heffing geïntegreerde vering voor een optimale tractie en rijstabiliteit. De wisselstroom aandrijfmotor is verticaal, gemonteerd geplaatst. Hierdoor zijn er geen kabelbewegingen bij het draaien. Met een vermogen van 2,2 Kw kan het voertuig een maximum-snelheid van 10,5 km/u halen.

Elektronica

Vrij programmeerbare M.O.S micro-processorsturing. De rijeigenschappen zoals acceleratie, snelheid en afremmen, kunnen desgewenst aangepast worden naar uw wensen. De mastbediening kan zeer nauwkeurig gebeuren via de progressieve sturing.

Afmetingen

Met een breedte van 800 mm is het voertuig ook ideaal voor blokopslag systemen en de handling van goederen in trucks. Door de kleinere afmetingen van de voorbouw, slechts 920 mm, bespaart u ruimte in de gangen of kunt u de pallets sneller verwerken.

Ergonomie en veiligheid

Veel functies kunnen bediend worden via de multifunctionele hendel. Zeer gebruiksvriendelijk door o.a. de elektrische besturing, de stoel die zowel in hoogte als in helling verstelbaar is, de opgevulde armleuning met opslagcompartimenten. Eveneens standaard kan u de vloerplaat in hoogte verstellen via de drukknop.

Samenstelling en uitrusting

Dit voertuig behoort tot de HFS-serie met een modulair design. Door de diverse openingen en een geniaal klepmechanisme zijn alle zones voor onderhoud gemakkelijk toegankelijk. Voor werking met AC-batterijen wordt er een werkingsmechanisme bijgeleverd. U heeft een uitgebreide keuze uit mastmodellen met een gedeeltelijke of volledige hefhoogte. Veel standaard uitrusting: tandemvorkwielen, NOODSTOP-knop, combinatie werktijdmetre/batterijcontrole, ingebouwde lader, enz.

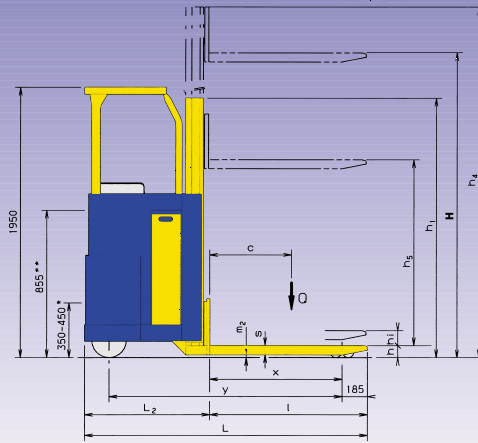
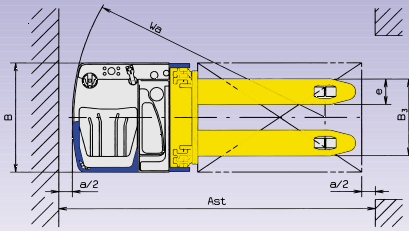
Ook beschikbaar in:
• Ex nR/V II T4 zone 2

Stöcklin

Onze oplossing - uw voordelen.

EFI 1600

TECHNISCHE KENMERKEN



1.2 Type	EFI 1600	
Prestaties		
1.5 Draagkracht/last uitgangsheffing	Q [kg]	2000
1.5 Draagkracht/last op de vorken	Q [kg]	1600
1.6 Afstand tot middelpunt van de last	c [mm]	600
Afmetingen		
5.1 Rijsnelheid met/zonder belasting	[km/h]	10,0/10,5
5.2 Stijgsnelheid met/zonder belasting	[m/s]	0,15/0,3
5.3 Daalsnelheid met/zonder belasting	[m/s]	0,5/0,3
5.8 Mas. stijvermogen met/zonder belasting	[%]	8,0/12,5

Afmetingen		
1.8 Lastafstand	x [mm]	965 (715)
1.9 Wielbasis	y [mm]	1705 (1455)
4.4 Uitgangsheffing	h ₁ [mm]	110
4.15 Vorken in lage stand	h [mm]	90
4.19 Totale lengte	L [mm]	2070 (1820)
4.20 Lengte voorbouw *	L ₂ [mm]	920
4.21 Totale breedte	B [mm]	800
4.22 Afmetingen van de vorken	s/e/l [mm]	60/185/1150 (900)
4.25 Buitenafstand tussen de vorken	B ₃ [mm]	560
4.32 Vrije ruimte tot de bodem in lage stand	m ₂ [mm]	30
4.34 Werkingsbreedte paletten 800x1200	Ast [mm]	2300
Veiligheidsafstand	a/2 [mm]	100
4.35 Draaicirkel	Wa [mm]	1865 (1615)

() = Optie vorklengte 900 mm

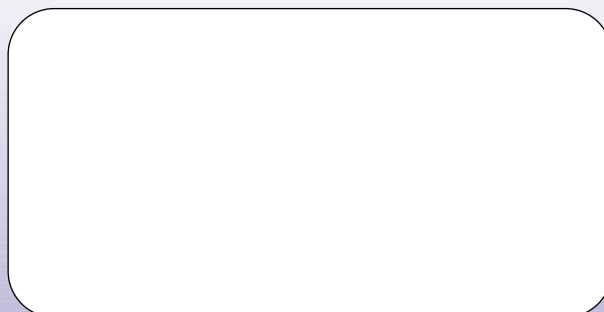
Mastmodellen	4.2				4.3				4.4				4.5						
	Type	Hoogte constructie h ₁	Vrije hefhoogte h ₂	Hefhoogte H	Max. hoogte h ₄	Type	Hoogte constructie h ₁	Vrije hefhoogte h ₂	Hefhoogte H	Max. hoogte h ₄	Type	Hoogte constructie h ₁	Vrije hefhoogte h ₂	Hefhoogte H	Max. hoogte h ₄				
A18	1410	100	1786	2240	B18	1410	890	1786	2240	A24	1710	100	2386	2840	B24	1710	1290	2386	2840
A28	1910	100	2786	3240	B28	1910	1490	2786	3240	A30	2010	100	2986	3440	B30	2010	1590	2986	3440
A34	2210	100	3386	3840	B34	2210	1790	3386	3840	A38	2410	100	3786	4240	B38	2410	1990	3786	4240
					C39	1845	1315	3936	4376						C44	2010	1485	4436	4876
					C48	2150	1635	4836	5276						C52	2370	1785	5236	5676

Onder voorbehoud van technische wijzigingen.

Stöcklin, of onze partner in uw streek geven u graag raad.

Stöcklin

Stöcklin Logistik AG
 Handling- en opslagtechniek
CH-4143 Dornach
 Tél. +41 (0) 61 705 81 11
 Fax +41 (0) 61 705 84 70
 E-Mail unit-f@sld.ch
 Internet www.sld.ch



SWISS MADE / ISO 9001